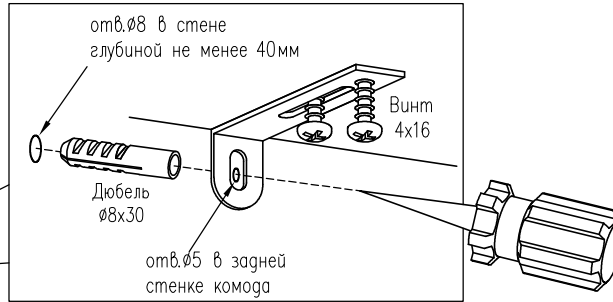
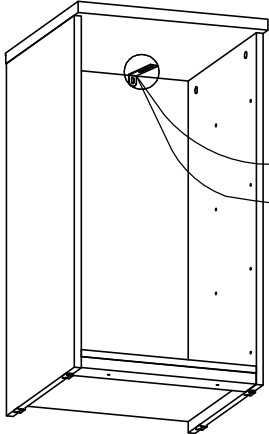
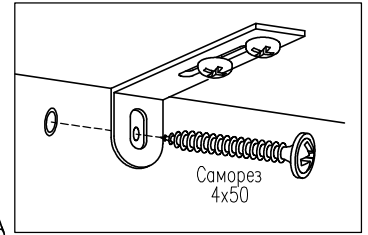


1. Выровняйте по задней стенке и прикрепите угольник винтами 4x16 к крышке тумбы (предварительно наколите отверстия шилом).
2. Наколите шилом и просверлите отверстие $\varnothing 5\text{мм}$ в задней стенке тумбы.
3. Напротив отверстия в задней стенке необходимо просверлить отверстие в стене $\varnothing 8\text{ мм}$ глубиной не менее 40 мм, установите в него дюбель 8x30.
4. Закрепите тумбу к стене саморезом 4x50.

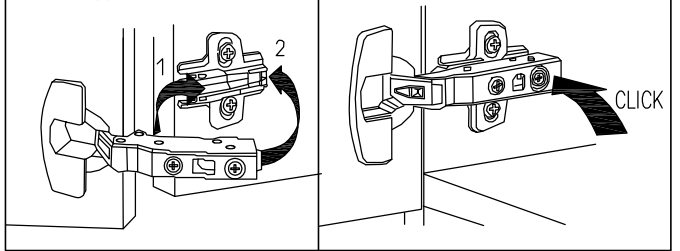
6



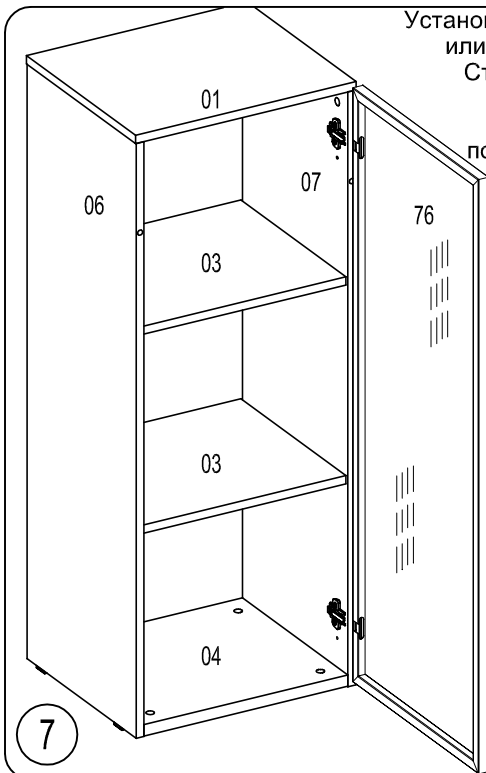
На надежность крепления может влиять качество стены. Саморезы совместно с дюбелями предназначены для использования с полнотелыми кирпичами и бетоном.



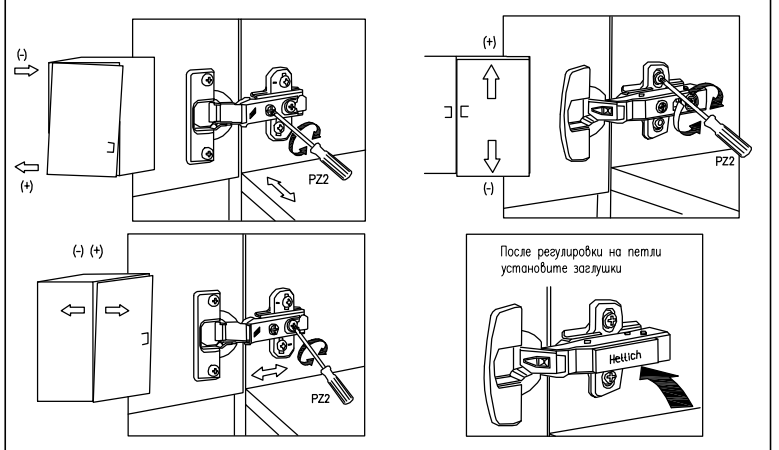
МОНТАЖ ДВЕРЕЙ



Установить стеклянные или щитовые полки. Стеклянные полки зафиксировать винтами на полкодержателях. Установить двери

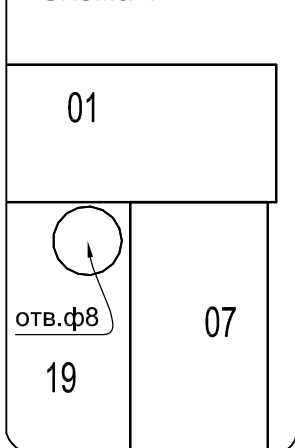


РЕГУЛИРОВКА ДВЕРЕЙ

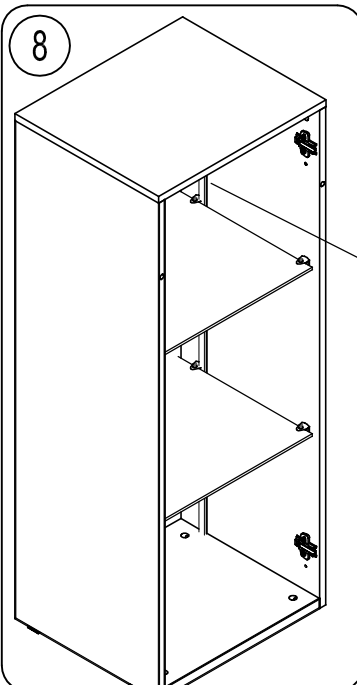


ВНИМАНИЕ! Если вы приобрели светильник J92
 1. Просверлить отв.диам.8 в задней стенке секции (см.схему 1) для вывода провода.
 2. Светильник установить на ст.вертикальную 07, для этого необходимо снять защитную ленту с обратной стороны светильника и наклеить на стенку вертикальную 07 (см.вид сбоку).
 3. Вывести провод в ранее просверленное отв.Ф8мм (см.вид А) и закрыть фиксатором провода (снять защитную ленту) для подключения к источнику питания .

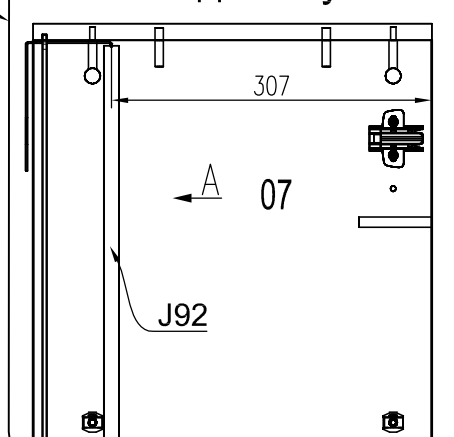
Схема 1



8



Вид сбоку



Вид А

